



JADE

Valvola a sfera in acciaio tipo wafer.
Disponibile in acciaio inox e acciaio al carbonio.
Fori ISO 5211 per il montaggio dell'attuatore.
Fire safe a norma BS 6755, API 6FA, API 607.
Prescrizioni generali BS 5351.

CONNESSIONI

Flange come da norma UNI EN 1092-1

PRESSIONE DI ESERCIZIO

Standard PN40.
PN40 su richiesta solo su DN65 e DN100 (A105)
e versione non debordante.

LIMITI DI TEMPERATURA

Da -20°C a +180°C. (AISI 316, PTFE)
Da -10°C a +180°C. (A105, PTFE)

JADE

Wafer ball valve stainless steel or carbon steel.
ISO 5211 mounting holes for actuators.
Fire safe BS 6755, API 6FA, API 607.
General prescription BS 5351.

END CONNECTIONS

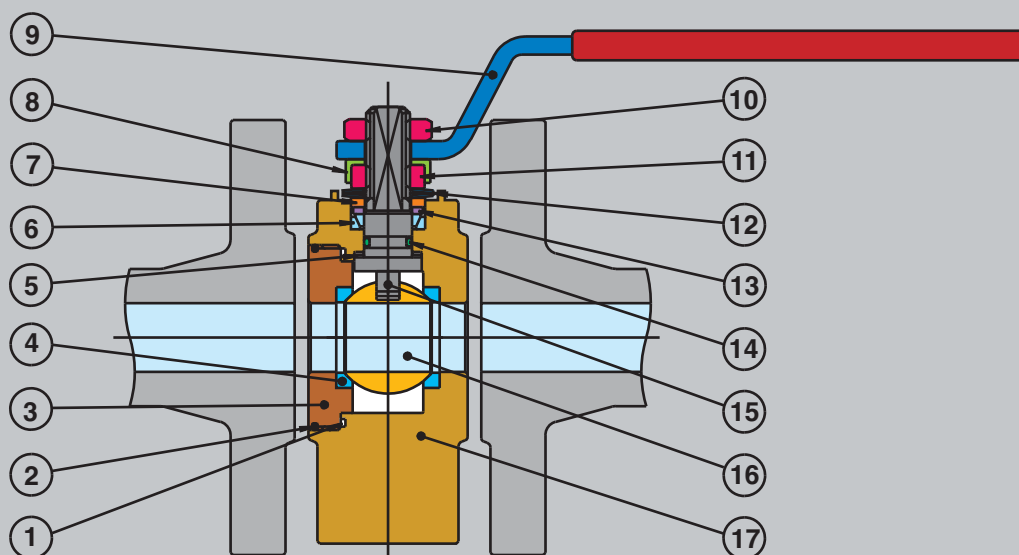
Flanges to UNI EN 1092-1

WORKING PRESSURE

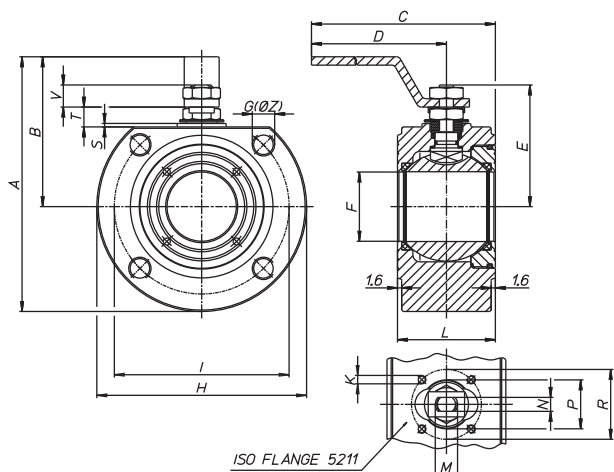
Standard PN40.
PN40 on request only for DN65 and DN100
(A105) and "Long Version".

TEMPERATURE LIMITS

From -20°C to +180°C. (AISI 316, PTFE)
From -10°C to +180°C. (A105, PTFE)



PARTICOLARI COMPONENTS	JADE acciaio inox JADE stainless steel	JADE acciaio carbonio JADE carbon steel
1 Guarnizione statica / Static gasket	Virgin P.T.F.E.	Virgin P.T.F.E.
2 O-ring statico / Static O-ring	NBR	NBR
3 Ghiera / Body insert	AISI 316 D 1.4401	A 105
4 Sedi laterali / Ball seats	Virgin P.T.F.E.	Virgin P.T.F.E.
5 Anello antifrizione / Thrust washer	Virgin P.T.F.E.	Virgin P.T.F.E.
6 Guarnizione di tenuta superiore / Stem packing	Virgin P.T.F.E.	Virgin P.T.F.E.
7 Fermo / Operation-stop	AISI 304 D 1.4301	AISI 304 D 1.4301
8 Base per il dado di fissaggio / Fixing-nut-plate	AISI 304 D 1.4301	AISI 304 D 1.4301
9 Leva / Lever handle	AISI 304 D 1.4301	Fe PO2 Zinc. plated steel
10 Dado / Locking nut	AISI 304 D 1.4301	Zinc. plated steel
11 Dado del perno / Stem retaining-nut	AISI 304 D 1.4301	Zinc. plated steel
12 Rondelle elastiche / Spring washers	AISI 301 D 1.4310	50 CrV4
13 Premiguarnizione / Packing washers	AISI 303 D 1.4305	AISI 303 D 1.4305
14 O-ring / O-ring	Fluorelastomero / Fluoroelastomer	Fluorelastomero / Fluoroelastomer
15 Perno / Stem	AISI 316 D 1.4401	AISI 304 D 1.4301
16 Sfera / Ball	AISI 316 D 1.4401	DN 15/40 AISI 316 D 1.4401 DN 50/100 AISI 304 D 1.4301
17 Corpo / Body	AISI 316 D 1.4401	A 105



ESECUZIONI SPECIALI

Guarnizioni speciali
 Versione sgrassata
 Dispositivo antistatico da DN 15 a DN 32
 Su richiesta è disponibile con certificato ATEX
 Materiali corpo speciali

SPECIAL EXECUTIONS

Special gaskets available
 Degreased version
 Antistatic device from DN 15 to DN 32
 ATEX certificate
 Different materials available

Size	A	B	C	D	E	F	G	H	K	I	L	M	N	P	R	S	T	V	Z	N° holes	PN	ISO FLANGE	weight gr.
	mm	mm	mm	mm	mm	mm	mm	mm	mm	mm	mm	mm	mm	mm	mm	mm	mm	mm	mm	mm			
DN15	110	65	160	140	48	15	M12	90	M5	65	35	M10	6	25	36	2	8	9	14	4	40	F03	1345
DN20	120	70	160	140	51	20	M12	100	M5	75	38	M10	6	25	36	2	8	9	14	4	40	F03	1810
DN25	137	82	200	180	62,5	25	M12	110	M5	85	43	M12	8	30	42	2	11,5	11,5	14	4	40	F04	2505
DN32	150	85	207	180	67	32	M16	130	M5	100	54	M12	8	30	42	2	9,5	11,5	18	4	40	F04	4330
DN40	172	102	260	230	80	40	M16	150	M6	110	60	M16	10	35	50	2,5	14	16	18	4	40	F05	5540
DN50	185	110	265	230	87	50	M16	165	M6	125	70	M16	10	35	50	2,5	14	16	18	4	40	F05	7300
DN65	225	137,5	380	333	122,5	65	M16	185	M8	145	95	M22	14	55	70	3	18,7	23,8	18	4/8	16	F07	15000
DN80	245	150	395	333	132,5	78	M16	200	M8	160	122	M22	14	55	70	3	18,7	23,8	18	8	40	F07	20670
DN100	275	165	440	370	148,5	96	M16	220	M10	180	140	M27	16	70	102	3	22,2	25,3	18	8	16	F10	31500

Size	A	B	C	D	E	F	G	H	K	I	L	M	N	P	R	S	T	V	Z	N° holes	PN	ISO FLANGE	weight gr.
	mm	mm	mm	mm	mm	mm	mm	mm	mm	mm	mm	mm	mm	mm	mm	mm	mm	mm	mm	mm			
DN40	172	102	260	230	80	40	M16	150	M6	140	66	M16	10	35	50	2,5	14	16	18	4	40	F05	6215
DN50	193	110	265	230	87	50	M16	165	M6	150	83	M16	10	0	50	0	14	16	18	4	40	F05	8930
DN65	230	137,5	385	333	122,5	65	M16	185	M8	175	103	M22	14	55	70	3	18,7	23,8	18	4	16	F07	16490
DN100	275	165	447	370	148,5	96	M16	220	M10	180	153	M27	16	70	102	3	22,2	25,3	18	8	16	F10	34625

Coppia di sblocco in Nm / Breaking Torque in Nm

DN size	15	20	25	32	40	50	65	80	100
0	4	7	10	16	25	35	55	75	150
16	4,8	8,5	11,3	19	28	39	59	84,5	168
25	5,2	9,1	12	20,5	29,5	41,5	62,5	92	180
40	6	10,5	13	22,5	31,5	44	67	99	195
Nm									

I valori in Nm possono cambiare a seconda dei materiali utilizzati per le sedi, della temperatura e del fluido. Per un utilizzo sicuro dei vari tipi di servocontrollo è necessario considerare un fattore di sicurezza idoneo.

Values in Nm can change depending on the material used for seats, on temperature and on the fluid used. For a safe working of the various sorts of servocontrol, it is necessary to consider a suitable safety factor.

Diagramma pressione/temperatura
 Pressure/temperature diagram

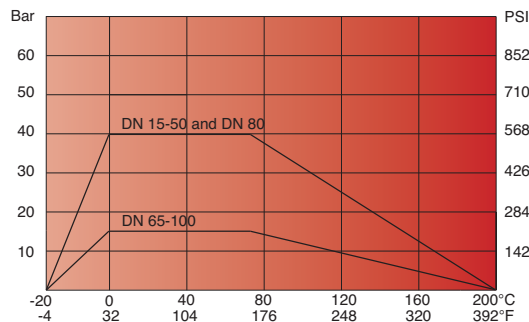


Diagramma perdite di carico
 Head loss diagram

