

# TENAX•WP



## TENAX•WP

Valvole a sfera filettata in acciaio inox con basetta ISO per attuatori.

## FILETTATURE

Femmina filettata UNI EN 10226 (ex ISO 7/1 Rp).

Maschio filettato UNI EN 10226 (ex ISO 7/1 Rp).

Filettature speciali (BSPT, NPT, ecc.) disponibili su richiesta.

## PRESSIONE DI ESERCIZIO

Da PN 160 (3/8") a PN 40 (2").

## LIMITI DI TEMPERATURA

Da -20°C a +150°C.

## TENAX•WP

Ball valves in stainless steel with ISO plate for actuators.

## END CONNECTIONS

Female screwed to UNI EN 10226 (ex ISO 7/1 Rp).

Male screwed to UNI EN 10226 (ex ISO 7/1 Rp).

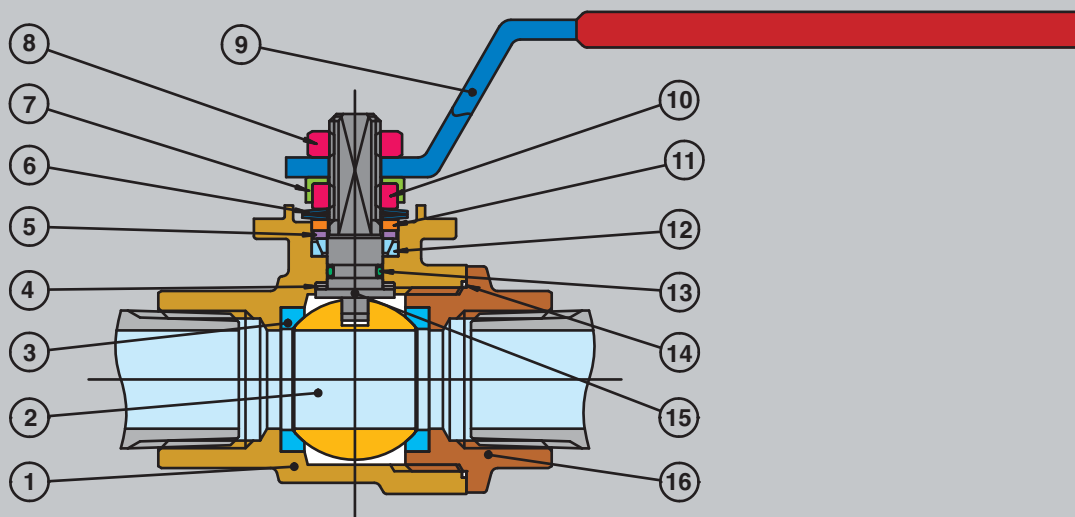
Special threads (BSPT, NPT, etc.) available on request.

## WORKING PRESSURE

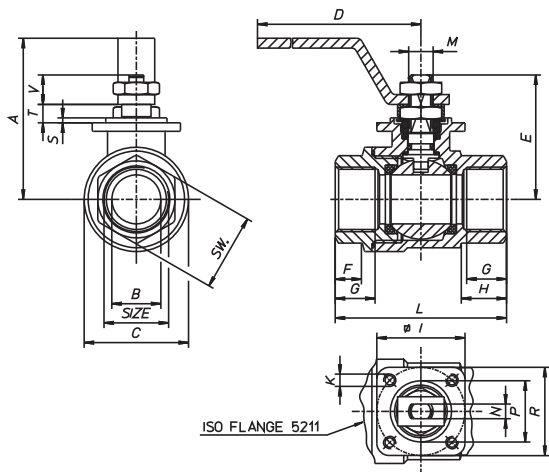
From PN 160 (3/8") to PN 40 (2").

## TEMPERATURE LIMITS

From -20°C to +150°C.



PARTICOLARI COMPONENTS	DESCRIZIONE DESCRIPTION	MATERIALI MATERIAL
1 Corpo / Body	Fusione / Investment casting	AISI 316 D 1.4408
2 Sfera / Ball	Da barra / Forged	AISI 316 D 1.4401
3 Perno / Stem	Da barra / From bar	Virgin P.T.F.E.
4 Anello antifrizione / Thrust washer	Da barra / From bar	Virgin P.T.F.E.
5 Premiguarnizione / Packing washers	Da barra / From bar	AISI 304 D 1.4301
6 Rondelle elastiche / Spring washers	Trafilato / Drawn	AISI 301 D 1.4310
7 Base per il dado fisso / Fixing-nut-plate	Blanked	AISI 304 D 1.4301
8 Dado / Locking nut	Fuso / Forged	AISI 304 D 1.4301
9 Leva / Lever handle	Plastificata rossa / P.V.C. insulated red color	AISI 304 D 1.4301
10 Dado del perno / Stem retaining-nut	Fuso / Forged	AISI 304 D 1.4301
11 Fermo / Operation-stop	Blanked	AISI 304 D 1.4301
12 Guarnizione di tenuta superiore / Stem packing	Da barra / From bar	Virgin P.T.F.E.
13 O-ring / O-ring	Verde o nero / Green or black	Fluorelastomero / Fluoroelastomer
14 Guarnizione statica / Static gasket	Da barra / From bar	Virgin P.T.F.E.
15 Perno / Stem	Da barra / From bar	AISI 316 D 1.4401
16 Manicotto / End adapter	Fusione / Investment casting	AISI 316 D 1.4408



### ESECUZIONI SPECIALI

Guarnizioni speciali  
 Perni con dispositivo antistatico da 3/4" a 2"  
 Versione sgrassata  
 La valvola è disponibile con certificato ATEX su richiesta (da 3/4" a 2")  
 Versione lucidata

### SPECIAL EXECUTIONS

Special gaskets available  
 Stems with antistatic device from 3/4" to 2"  
 Degreased version  
 On request the valve is available with ATEX certificate (from 3/4" to 2")  
 Polished version

Size	A mm	B mm	C mm	D mm	E mm	F mm	G mm	H mm	I mm	K mm	L mm	M mm	N mm	P mm	R mm	S mm	T mm	V mm	SW. EXA.	SW. OCT.	ISO FLANGE	weight gr.	PN
3/8"	52	10	29	110	37	8,5	11,4	13,5	36	M5	55	M8	4	25	36	2	6	9,5	21,5	-	F03	245	160
1/2"	55	15	34	110	42	10	15	18	36	M5	65	M8	4	25	36	2	6	9,5	26,5	-	F03	325	160
3/4"	66	20	42,5	140	52	11,5	16,3	18	36	M5	70	M10	6	25	36	2	7,5	12	31,5	-	F03	510	100
1"	70	25	50,5	140	56	14	19,1	27,5	36	M5	85	M10	6	25	36	2	7,5	12	40,5	-	F03	765	100
1" 1/4	85	32	63	180	68	15,5	21,4	28,5	42	M5	95	M12	8	30	42	3	9,5	13,5	-	49,5	F04	1270	64
1" 1/2	91	40	75,5	180	74	18,5	21,4	23	42	M5	105	M12	8	30	42	3	9,5	13,5	-	54,5	F04	1810	64
2"	105	50	91	230	87	22,5	25,7	35	50	M6	125	M16	10	35	50	3	11,3	17,8	-	69,5	F05	3160	40

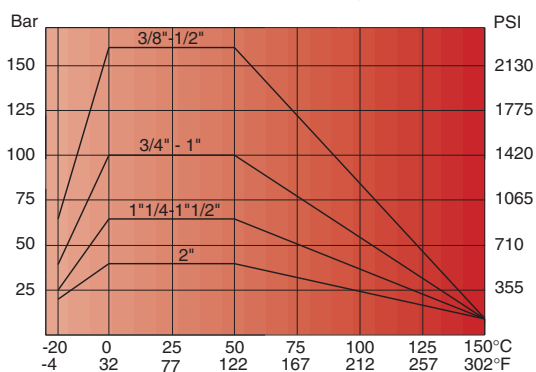
### Coppia di sblocco in Nm / Breaking Torque in Nm

DN size	10	15	20	25	32	40	50		
	3/8"	1/2"	3/4"	1"	1" 1/4	1" 1/2	2"		
PN - bar	0	1,6	3,2	3,6	4,6	11,5	19	27,5	
	16	1,8	4,3	4,9	5,9	15	24	38	
	40	2,5	5,1	6	6,9	16,7	28,6	42	
	64	3,2	5,6	6,8	8	18,4	32		
	100	3,8	6,5	8,5	10				
	160	5	8						
<b>Nm</b>									

I valori in Nm possono cambiare a seconda dei materiali utilizzati per le sedi, della temperatura e del fluido. Per un utilizzo sicuro dei vari tipi di servocontrollo è necessario considerare un fattore di sicurezza idoneo.

Values in Nm can change depending on the material used for seats, on temperature and on the fluid used. For a safe working of the various sorts of servocontrol, it is necessary to consider a suitable safety factor.

### Diagramma pressione/temperatura Pressure/temperature diagram



### Diagramma perdite di carico Head loss diagram

