

JADE 3W



JADE

Valvola a sfera tipo wafer a 3 vie.
Disponibile in acciaio inox e acciaio al carbonio.
Fori ISO per il montaggio dell'attuatore.
Fire safe a norma BS 6755, API 6FA, API 607.
Prescrizioni generali BS 5351.
Connessione con l'attuatore ISO 5211.

CONNESSIONI

Flange come da norma UNI EN 1092-1
ANSI B16.5.

PRESSIONE DI ESERCIZIO

Standard PN 16, su richiesta PN 25 e PN 40.

LIMITI DI TEMPERATURA

Da -20°C a +180°C. (AISI 316, PTFE)
Da -10°C a +180°C. (A105, PTFE)

JADE

3-way wafer ball valve.
Available in stainless steel and carbon steel.
ISO mounting holes for actuators.
Fire safe BS 6755, API 6FA, API 607.
General prescription BS 5351.
Connection with actuator ISO 5211.

END CONNECTIONS

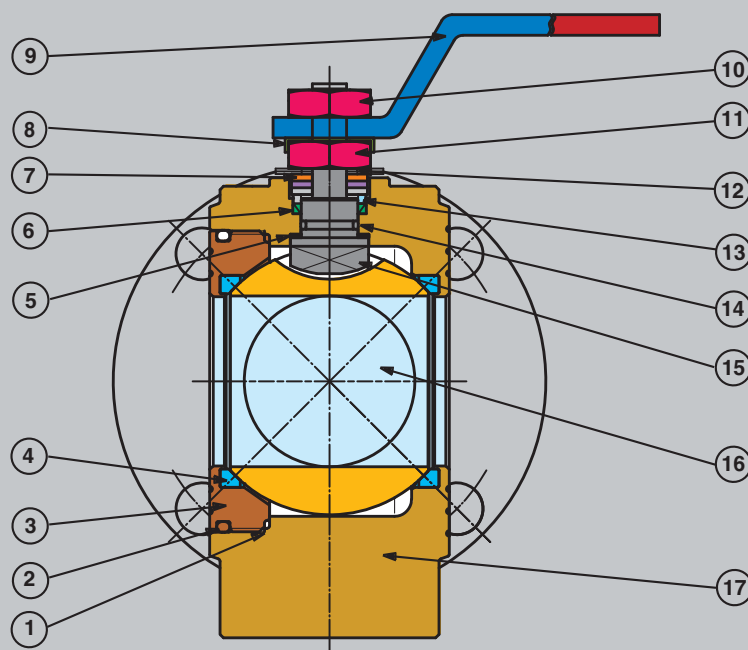
Flanges to UNI EN 1092-1
ANSI B16.5.

WORKING PRESSURE

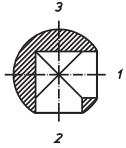
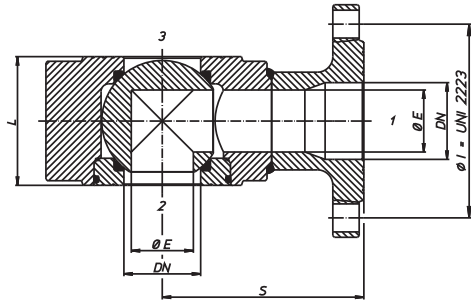
Standard PN 16, on request PN 25 and PN 40.

TEMPERATURE LIMITS

From -20°C to +180°C. (AISI 316, PTFE)
From -10°C to +180°C. (A105, PTFE)

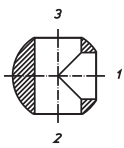


PARTICOLARI COMPONENTS	JADE acciaio inox JADE stainless steel	JADE acciaio carbonio JADE carbon steel
1 Guarnizione statica / Static gasket	Virgin P.T.F.E.	Virgin P.T.F.E.
2 O-ring statico / Static O-ring	NBR	NBR
3 Ghiera / Body insert	AISI 316 D 1.4401	A 105
4 Sedi laterali / Ball seats	Virgin P.T.F.E.	Virgin P.T.F.E.
5 Anello antifrizione / Thrust washer	Virgin P.T.F.E.	Virgin P.T.F.E.
6 Guarnizione di tenuta superiore / Stem packing	Virgin P.T.F.E.	Virgin P.T.F.E.
7 Fermo / Operation-stop	AISI 304 D 1.4301	AISI 304 D 1.4301
8 Base per il dado di fissaggio / Fixing-nut-plate	AISI 304 D 1.4301	AISI 304 D 1.4301
9 Leva / Lever handle	AISI 304 D 1.4301	Fe PO2 Zinc. plated steel
10 Dado / Locking nut	AISI 304 D 1.4301	Zinc. plated steel
11 Dado del perno / Stem retaining-nut	AISI 304 D 1.4301	Zinc. plated steel
12 Rondelle elastiche / Spring washers	AISI 301 D 1.4310	50 CrV4
13 Premiguarnizione / Packing washers	AISI 303 D 1.4305	AISI 303 D 1.4305
14 O-ring / O-ring	Fluorelastomero / Fluoroelastomer	Fluorelastomero / Fluoroelastomer
15 Perno / Stem	AISI 316 D 1.4401	AISI 316 D 1.4401
16 Sfera / Ball	AISI 316 D 1.4401	DN 15/40 AISI 316 D 1.4401 DN 50/100 AISI 304 D 1.4301
17 Corpo / Body	AISI 316 D 1.4408 cast / D 1.4401 from bar	A 105



L* TYPE BALL*

POSSIBLE OPERATIONS:
1-2, 1-3



T* TYPE BALL*

POSSIBLE OPERATIONS:
1-2-3, 1-2, 1-3

ESECUZIONI SPECIALI

Guarnizioni speciali
Dispositivo antistatico da DN 15 a DN 32
Su richiesta è disponibile con certificato ATEX

SPECIAL EXECUTIONS

Special gaskets available
Antistatic device from DN 15 to DN 32
ATEX certificate

Size	Ø E	Ø I	L mm	S mm															
DN15	10	65	35	85															
DN20	15	75	38	90															
DN25	20	85	43	90															
DN32	25	100	54	105															
DN40	32	110	66	120															
DN50	40	125	83	130															
DN65	50	145	103	150															
DN80	65	160	122	175															
DN100	78	180	153	185															

Vogliate fare riferimento alla serie Jade per tutte le altre quote. / For all other dimensions, please refer to Jade series.

Coppia di sblocco in Nm / Breaking Torque in Nm

DN size	15	20	25	32	40	50	65	80	100	
PN - bar	0	4	7	10	16	25	35	55	75	150
16	4,8	8,5	11,3	19	28	39	59	84,5	168	
25	5,2	9,1	12	20,5	29,5	41,5		92		
40	6	10,5	13	22,5	31,5	44		99		
	Nm									

I valori in Nm possono cambiare a seconda dei materiali utilizzati per le sedi, della temperatura e del fluido. Per un utilizzo sicuro dei vari tipi di servocontrollo è necessario considerare un fattore di sicurezza idoneo.

Values in Nm can change depending on the material used for seats, on temperature and on the fluid used. For a safe working of the various sorts of servocontrol, it is necessary to consider a suitable safety factor.

Diagramma pressione/temperatura Pressure/temperature diagram

